



DC E53+ Digitalna kamera Korisnička uputstva

# Dobrodošli



## Važne napomene

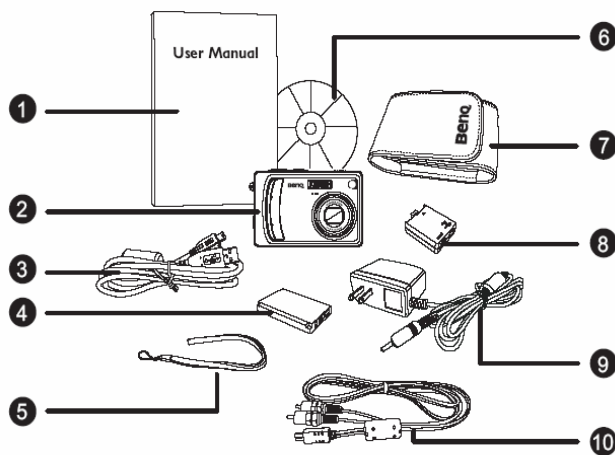
Ne koristite ili pohranjujte kameru u slijedećim uvjetima:

- Temperature ispod 0°C ili iznad 40°C.
- Izlaganje direktnim sunčevim zrakama
- Prašnjavim i vlažnim mjestima
- Pokraj klima uređaja

## 1. Provjerite sastav paketa

---

Oprezno raspakirajte kutiju i provjerite dali imate slijedeće:

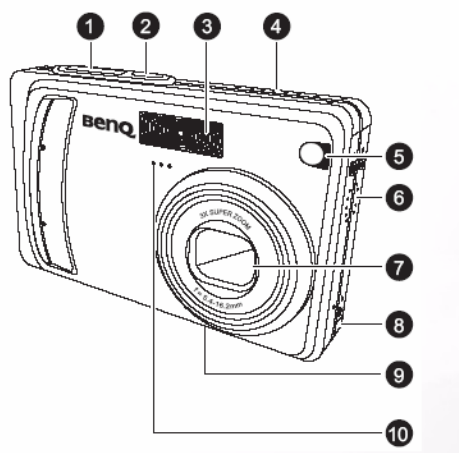


- 1) Korisnička uputstva
- 2) DC E53+ digitalna kamera
- 3) USB kabel
- 4) Baterija
- 5) Vezica za ruku
- 6) DC E53+ software CD-ROM
- 7) Torbica
- 8) Adapter za punjenje/spajanje
- 9) Punjač
- 10) AV kabel

Ukoliko nedostaje bilo koji dio koji je naveden ili je oštećen, kontaktirajte svojeg distributera. Sačuvajte pakiranje u slučaju da ćete morati svoju kameru slati u servis!

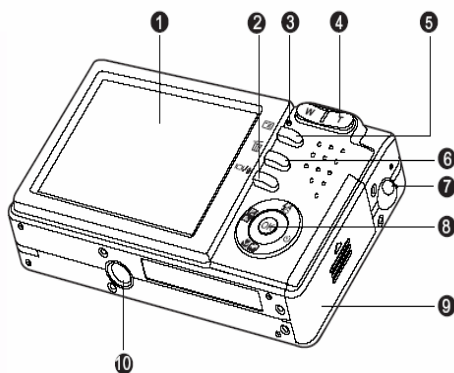
## 2. DC E53+ Komponente

### Pogled sprijeda



1. Tipka okidača
2. Tipka za uključivanje
3. Ugrađena bljeskalica
4. Tipka za odabir načina rada
  - ▶ Reprodukcija
  - 🎞 Film
  - 📷 Slika
5. Indikator samookidača/Auto fokus
6. Zvučnik
7. Poklopac leće
8. Ulaz za adapter
9. Držač objektiva
10. Mikrofon

### Pogled straga



1. LCD Monitor
2. Ekran/audio način rada
3. Pokazivač statusa
4. **T** približavanje slike (zoom in)  
**W** udaljšavanje slike (zoom out)
5. 📄 Tipka za izbornik
6. 🗑 Tipka za brisanje
7. Pričvršćivač trake za nošenje
8. Tipke za kretanje po izborniku
9. Poklopac odjeljka za bateriju i SD karticu
10. Priključak za stalak

### Pokazivač statusa

Boja	Stanje	Opis
Indikator statusa	Konstantno crveno	1. Kamera u procesu paljenja 2. Kamera na punjenju
	Treptajuće crveno	Slika se obrađuje i pohranjuje u memoriju.
	Konstantno zeleno	U tijeku je USB komunikacija.
Indikator samookidača	Treptajuće crveno	Samookidač je aktiviran.

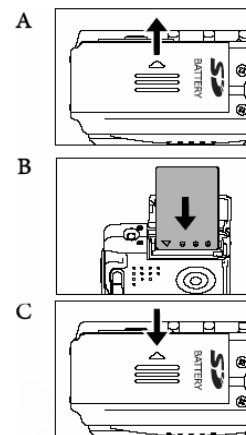
### 3.Priprema kamere za korištenje

#### Ugradnja baterije

Strogo preporučamo da se koristi samo specificirana Li-ion punjiva baterija. Budite sigurni da je aparat ugašen prije otvaranja poklopca za bateriju!

1. Otvorite poklopac za baterije (A)
2. Umetnite baterije/SD karticu u ispravnom smjeru kako je prikazano na slici (B)  
Pomaknite osigurač za bateriju u smjeru strelice. Postavite bateriju tako da naljepnica na njoj bude okrenuta prema stražnjoj strani kamere te ju umetnite.
3. Zatvorite poklopac baterije (C)

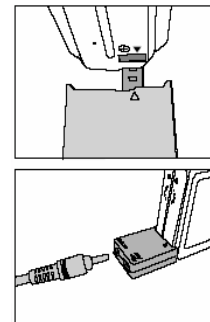
Da biste izvadili bateriju, otvorite poklopac baterije i pomaknite osigurač za baterije. Kada baterija iskoči iz mjesta, polaku ju izvadite do kraja!



#### Punjenje baterije

Stanje napunjenosti baterije utječe na funkcioniranje digitalne kamere. Da bi maksimalno iskoristili performanse baterije, preporučljivo je da bateriju dokraja napunite pomoću priloženog punjača i tada ju do kraja ispraznite kroz normalnu upotrebu. Ovo je potrebno učiniti barem jednom a preporučljivo je svaki puta prilikom punjenja/korištenja. Prije umetanja baterije ugasite kameru!

1. Umetnite adapter u mjesto za adapter prikazan na slici
2. Priključite punjač u adapter u mjesto predviđeno za to (DC IN)
3. Drugu kraj punjača uključite u naponsku utičnicu (220V)

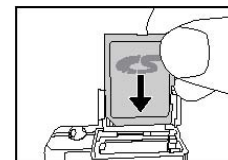


*Korištenje punjača sprječava gubitak podataka prilikom spajanja na računalo i njihovog prebacivanja. Koristite samo priloženi punjač kako bi izbjegli oštećenja koja ne spadaju u jamstvene uvjete!*

#### Umetanje i vadenje SD memorijske kartice (opcija)

DC E53+ je opremljena sa internom memorijom koja omogućuje snimanje video uradaka, slike ili zvuka na samu kameru. Međutim internu memoriju možete proširiti sa dodatno SD memorijskom karticom kako bi mogli pohraniti više datoteka.

1. Ugasite kameru prije umetanja kartice
2. Umetnite karticu na pravilnu stranu kako je prikazano na slici
3. Zatvorite poklopac. Da bi izvadili karticu lagano ju pritisnite dok ne iskoči iz ležišta.




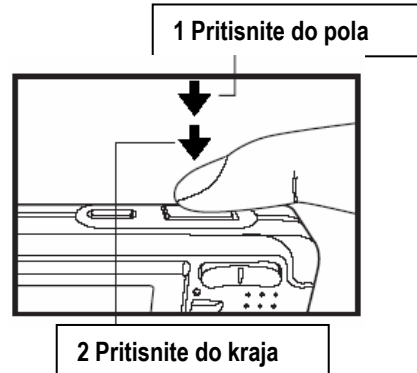
## 4. Korištenje Kamere

---

### Snimanje slika

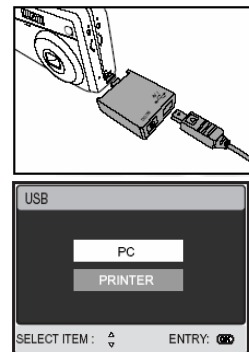
Pritisnite tipku za uključivanje da bi upalili kameru

1. Pomaknite prekidač za odabir načina rada u položaj 
2. Provjerite sliku na LCD ekranu
3. Pritisnite tipku za okidanje do pola (1) i pričekajte da slika na ekranu postane oštra, zatim ju pritisnite do kraja (2) da biste snimili sliku.



### Prebacivanje podataka na računalo

1. Umetnite adapter u kameru kao na slici
2. U adapter priključite priloženi USB Kabel
3. Drugi kraj USB kabela priključite u računalo
4. Upalite kameru (na ekranu se pojavljuje PC/Printer izbornik
5. Izaberite **PC** opciju i pritisnite tipku **OK**
6. Na računalo se pojavljuje ikona „removable disk“ Kliknite na ovu ikonu kako bi prebacili podatke sa kamere na računalo



Kada spajate kameru na računalo, u kameri mora biti puna baterija ili mora biti spojena na punjač!

---

Ukoliko imate problema ili pitanja vezana uz vašu kameru, možete posjetiti slijedeću web stranicu za daljnje odgovore:

<http://support.benq.com>

---